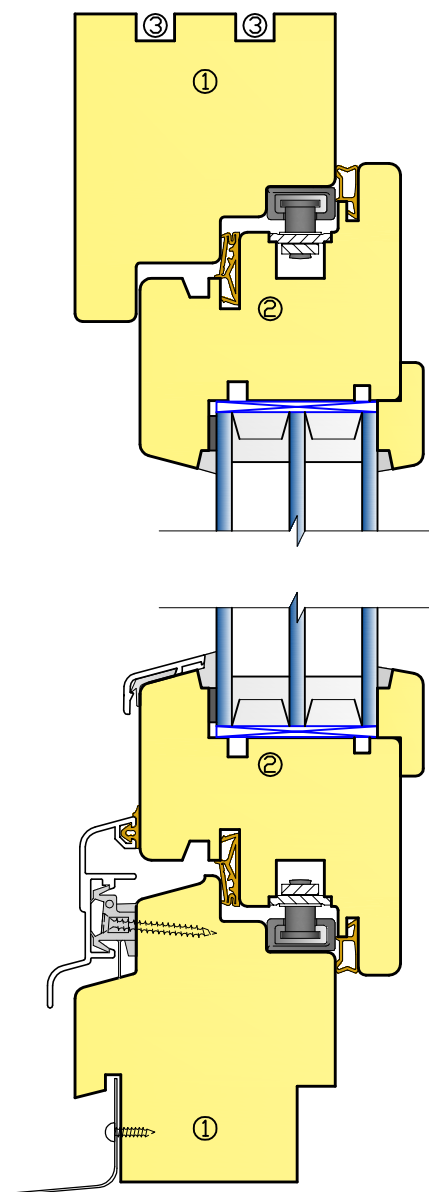
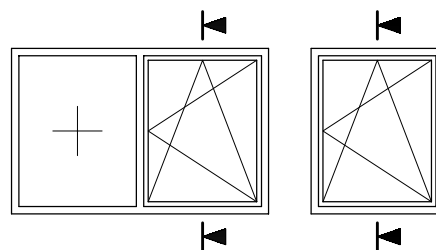


**ДЕРЕВЯННОЕ ОКНО НТР-10
ЭНЕРГОЭФФЕКТИВНОЕ ПАССИВНОЕ ОКНО**



- теплопроводность окна $U-0,82 \text{ W/m}^2\text{K}^*$
- теплопроводность стеклопакета $U-0,6 \text{ W/m}^2\text{K}$
- 2 x уплотнитель
- 3 x стеклопакет **42мм** (4мм прозрачное/сел+4мм прозрачное+4мм прозрачное/сел)
- 2 x 15мм Swisspacer промежуточная планка стеклопакета
- 2 x аргоновый наполнитель

- ① оконная коробка
- ② оконная рама
- ③ пазы для монтажной пены (по бокам оконной коробки и верхнем краю)



* Эстонским стандартом EVS 837-1:2003 установлена максимальная теплопроводность окна $U-2,1 \text{ W/m}^2\text{K}$