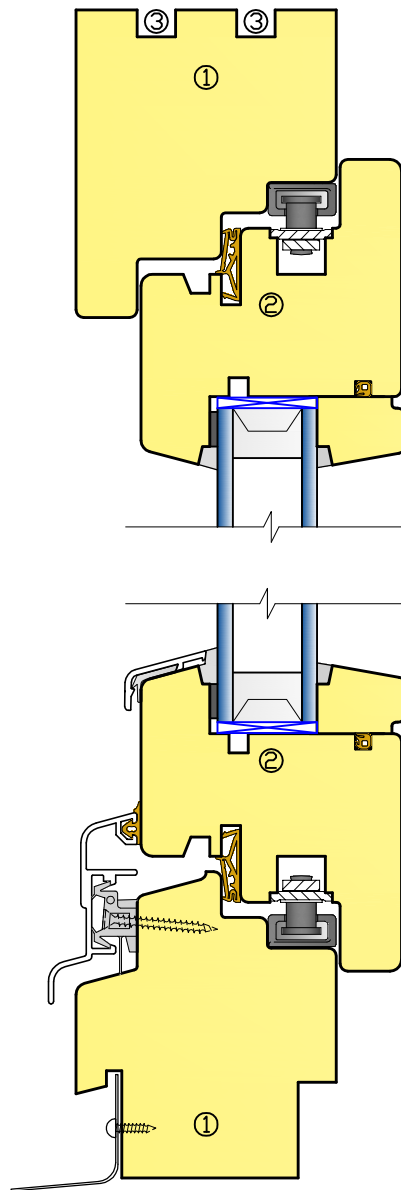
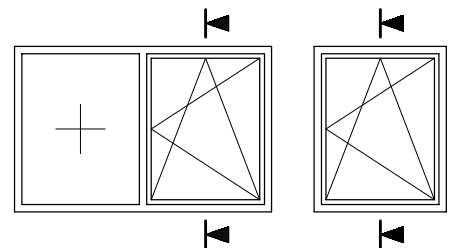


СТАНДАРТНОЕ ДЕРЕВЯННОЕ ОКНО НТР-1



- теплопроводность окна $U-1,61 \text{ W/m}^2\text{K}^*$
- теплопроводность стеклопакета $U-1,4 \text{ W/m}^2\text{K}$
- 1 x уплотнитель
- 2 x стеклопакет **26мм** (4мм прозрачное + 4мм прозрачное/сел)
- 1 x 18мм промежуточная алюминиевая планка стеклопакета
- 1 x воздушный наполнитель

- ① оконная коробка
- ② оконная рама
- ③ пазы для монтажной пены (по бокам оконной коробки и верхнему краю)



* Эстонским стандартом EVS 837-1:2003 установлена максимальная теплопроводность окна $U-2,1 \text{ W/m}^2\text{K}$