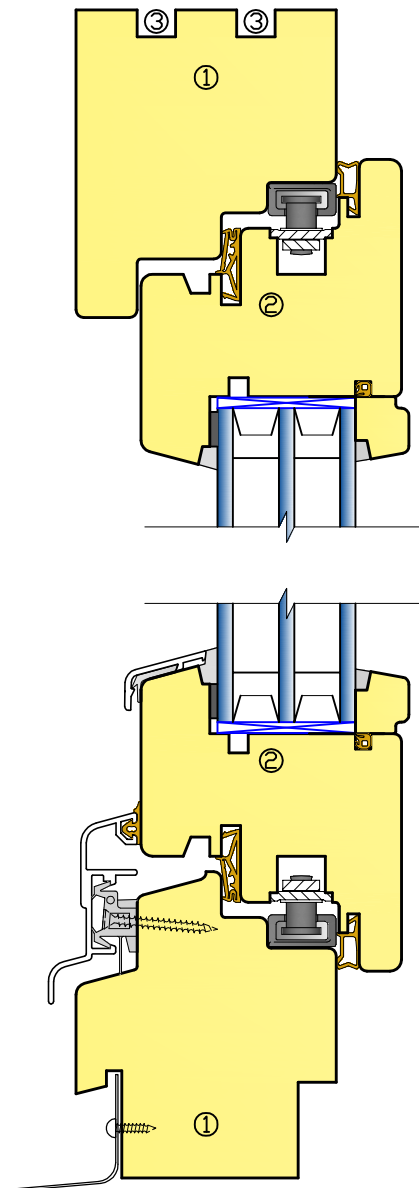
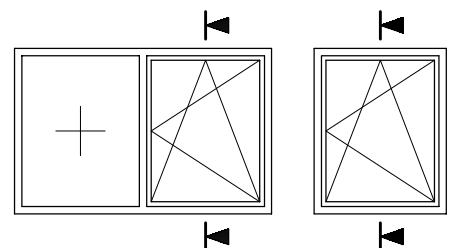


ENERGIASÄÄSTLIK PUITAKEN HTP-8



- akna soojusjuhtivus $U-1,0 \text{ W/m}^2\text{K}^*$
- klaaspaketi soojusjuhtivus $U-0,7 \text{ W/m}^2\text{K}$
- 2 x tihend
- 3 x klaaspakett **36mm** (4mm kirgas/sel + 4mm kirgas + 4mm kirgas/sel)
- 2 x 12mm alumiiniumist klaasi vaheliist
- 2 x argoontäidis

- ① aknaleng
- ② aknaraam
- ③ montaaživahu sooned (aknalengi külgedel ja ülaservas)



* Eesti standardi EVS 837-1:2003 kohaselt on akende maksimaalne lubatud soojusjuhtivus $U-2,1 \text{ W/m}^2\text{K}$