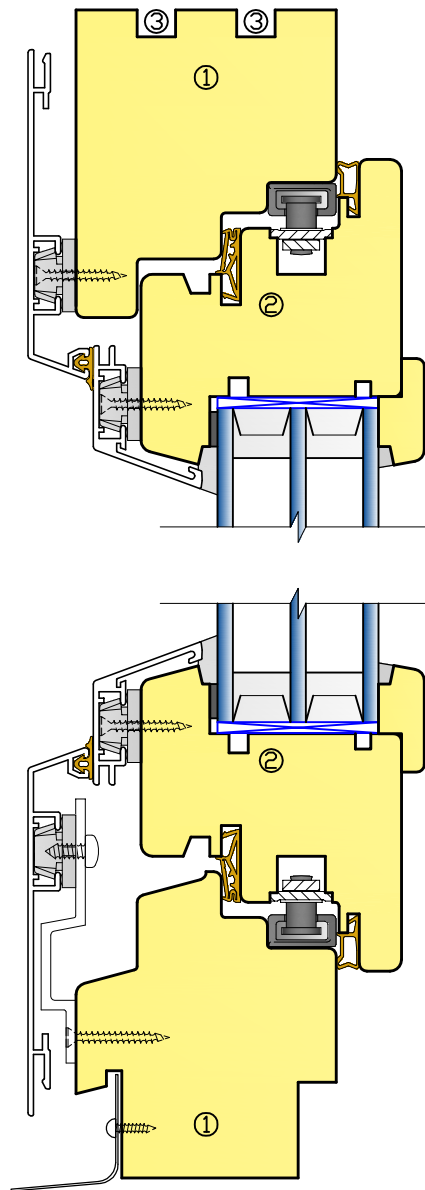
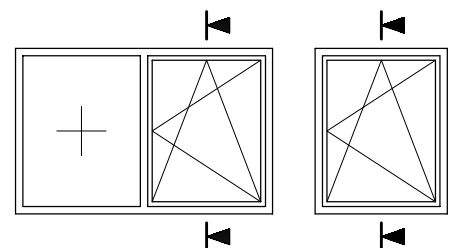


**PUIT-ALUMIINIUMAKEN HTPA-10
ENERGIASÄÄSTLIK PASSIIVAKEN**



- akna soojusjuhtivus $U-0,82 \text{ W/m}^2\text{K}^*$
- klaaspaketi soojusjuhtivus $U-0,6 \text{ W/m}^2\text{K}$
- 2 x tihend
- 3 x klaaspakett **42mm** (4mm kirkas/sel + 4mm kirkas + 4mm kirkas/sel)
- 2 x 15mm Swisspacer - sünteetilisest komposiitmaterjalist klaasi vaheliist
- 2 x argoontäidis

- ① aknaleng
- ② aknaraam
- ③ montaaživahu sooned
(aknalengi külgedel ja ülaservas)



* Eesti standardi EVS 837-1:2003 kohaselt on akende maksimaalne lubatud soojusjuhtivus $U-2,1 \text{ W/m}^2\text{K}$